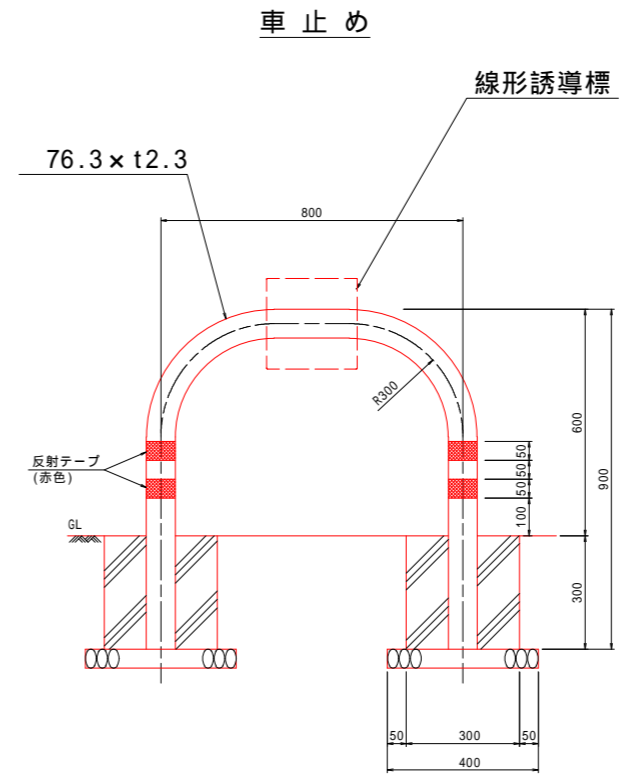
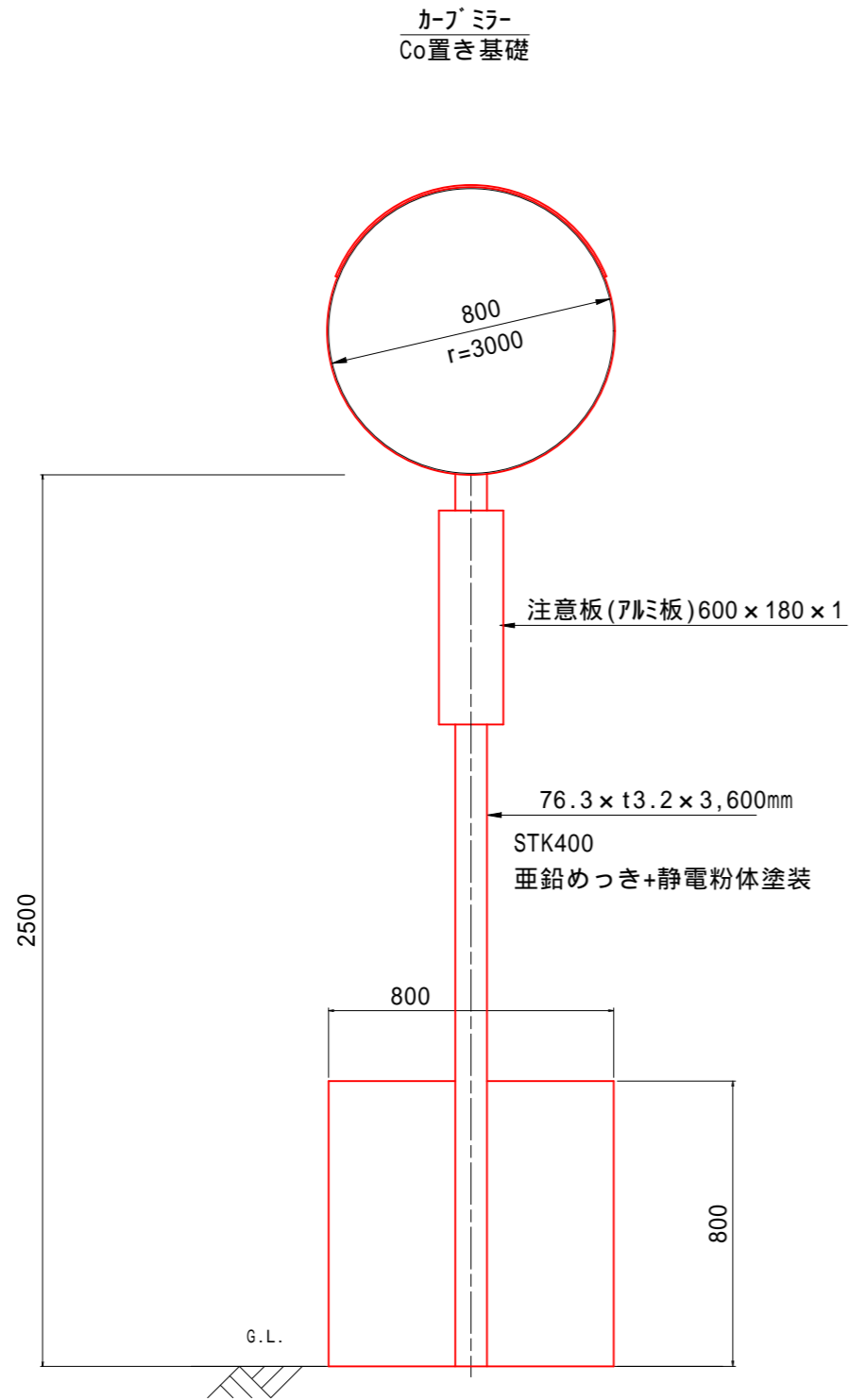
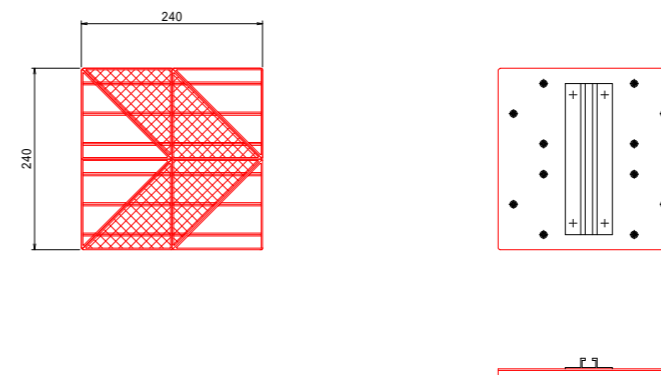


# 交通安全施設構造図 (参考図)

S=1:10



線形誘導標  
S=1:5



## 参考図

工事名	R4阿土 富岡港南島線 阿南・住吉他 交通安全施設工事(1)		
路線名等	富岡港南島線		
工事箇所	阿南市住吉町他(第1分割)		
図面名	交通安全施設構造図(参考図)		
縮尺	1:10	図面番号	1 / 1
会社名			
事業者名	徳島県南部総合県民局県土整備部 阿南		